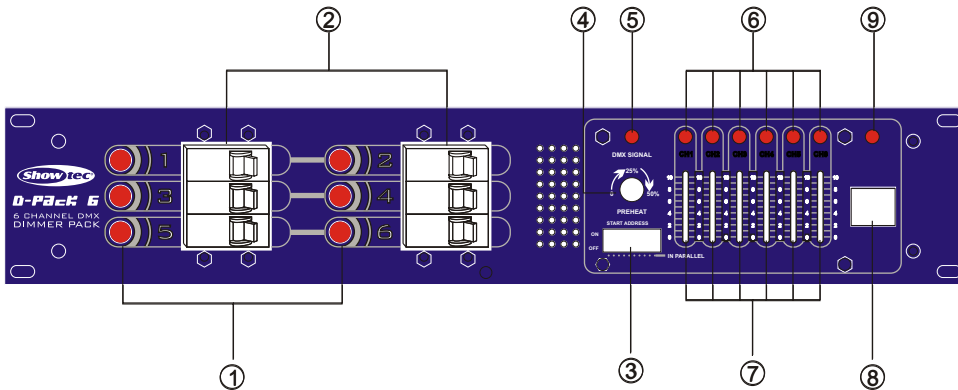
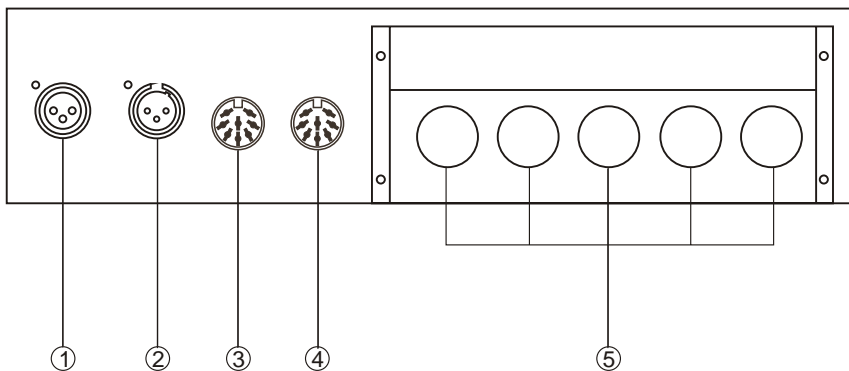


## KONTROLLEN UND FUNKTIONEN FRONTABDECKUNG



1. Kanal Anzeige (x6)  
Diese Anzeigen werden eingeschaltet ohne Strombelastung anzuschließen  
Diese Anzeigen werden abgestellt, wenn Strombelastung angeschlossen wird
2. Sicherung (x6)  
Diese Sicherung schneidet Spg.Versorgungsteil automatisch ab, wenn Strombelastung 20A übersteigt.
3. DIP-Schalter  
Diese Schalter werden eingestellt, um die Ausgangskanäle Modus vorzuwählen.
4. PREHEAT Bedienung (Vorwärmen)  
Diese Steuerung justiert den Ausgangsbeleuchtungspunkt.
5. DMX Anzeige
6. Kanal Dimmeranzeige (x6)
7. Kanal Dimmersteuerung (x6)  
Diese Kontrollen justieren das passende Kanal Dimmerniveau.
8. Power Ein / Aus
9. Power LED  
Der LED leuchtet auf, wenn die Strom eingeschaltet wird.

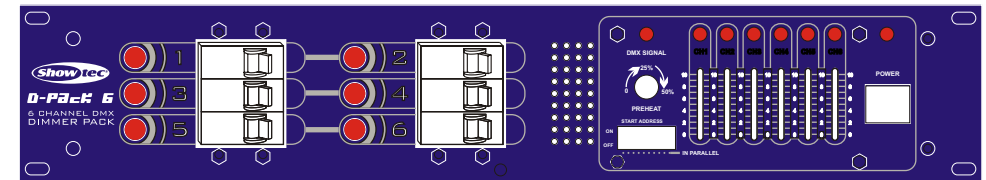
## RÜCKWANDBLECH



24-004-0639  
Rev 1.0



## D-Pack 6 6 CHANNEL DMX DIMMER PACK



## Benutzer Anleitung

### ALLGEMEIN

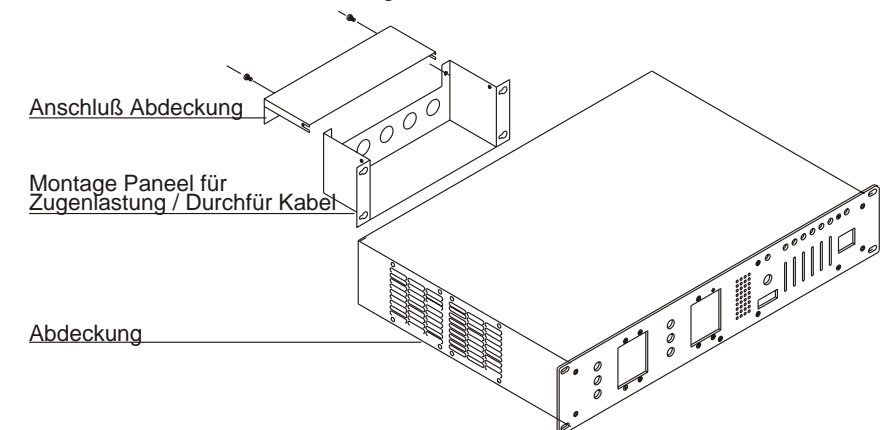
Dieses Modell ist ein 6 Kanal Dimmerpack. Der D-Pack 6 hat eine Vielzahl von Funktionen DMX, ANALOG und MANUELLEN Steuermodi, Dimming, Preheat Steuerung Überhitzungsschutz und Überlastungsschutz, und DMX 512 Adresse um den 6 Kanal Ausgang gleichzeitig zusteuern.

### TECHNISCHE SPEZIFIKATIONEN

1. Spannungsversorgung: 3-phasigen oder 1-phasigen Eingang  
AC 230V~50-60Hz(CE)  
AC 220V~50-60Hz(CHINA)
2. Last: 10A pro Kanal Maximum. Gesamt 60A max.(CE)  
20A pro Kanal Maximum, Gesamt 120A max.(CHINA)
3. Sicherung: 20A Sicherung
4. Maße: 482x370x85mm (LxBxH)
5. Gewicht: 7.1Kg

### SICHERHEITSHINWEISE, BEVOR DER INSTALLATION

1. Bauweise dieses Gerät ist, wie folgt:

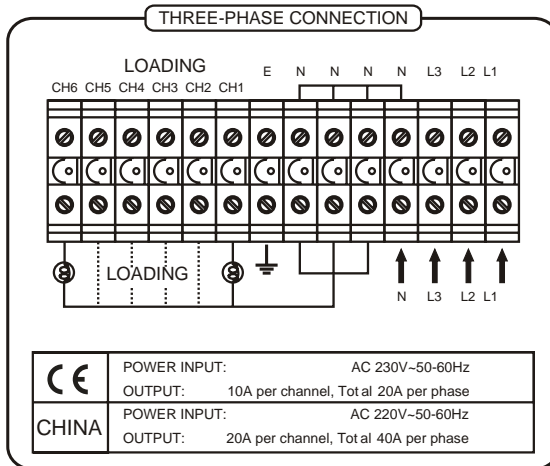
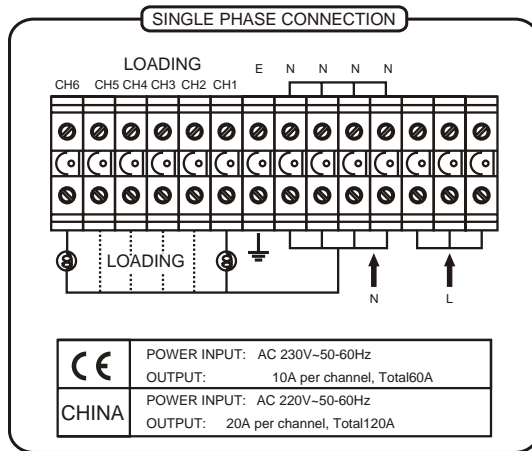


2. Entfernen Sie die Abdeckung, schließen sie die Leitungen an, in Übereinstimmung mit diesem Handbuch- oder Bildschirm Ausdruck auf der oberen Abdeckung.

- DMX Ausgangsbuchse  
Benutzen Sie die DMX Ausgangsbuchse, um auf die DMX Eingangsbuchse des nächsten Gerät anzuschließen. Dies sorgt für parallelen Steuerung.
- DMX Eingangsbuchse  
DMX Eingangsbuchse um die DMX Eingangssignale anzuschließen.
- ANALOG Ausgangsbuchse (8-polige Dinbuchse)
- ANALOG Eingangsbuchse (8-polige Dinbuchse)
- Terminal Anschluß (x5)  
Gebrauchen Sie dieser Anschluß um an den 6 Kanal Ausgang anzuschließen,  
10A pro Kanal Maximum, Gesamt 60A max.(CE)  
20A pro Kanal Maximum, Gesamt 120A max. (CHINA)

#### BETRIEB

- Vergewissern Sie sich, daß die anzuschließende Netzspannung nicht höher ist als auf das Gerät angegeben
- Sorgen Sie für korrekte Leitung Anschlüsse (sehen Sie Schaltschema).



- Treffen Sie auf erforderliche Steuersignale zu.
- Überprüfen Sie auf korrekte Leitung Anschlüsse, Schalten Sie das Gerät ein.
- Lassen Sie das System vorhandene Steuersignale hintereinander anschließen, das vorherrschende Signal sollte der Kanalausgang steuern. Wenn PREHEAT Steuerung auf Maximum gesetzt ist, sollte das Kanal-Dimmerniveau auf 50 Prozent der maximalen Dimmereinstellung eingestellt sein.
- Empfangen von DMX Signale  
-Zuerst wählen Sie der Kanal vor, um auf DMX Signale zutreffen.  
-Stellen Sie die Dipschalter von 10 auf ON, das System sollte nur die ersten DMX Kanal Signale empfangen, die synchron den 6 Kanal Ausgang steuern.  
-Stellen Sie die Dipschalter von 10 auf OFF, das System sollte 6 DMX Kanal Signale empfangen und 6 DMX Ausgangskanäle steuern. Die DMX Anzeige sollte einschalten.
- Die passende Ausgangskanal DMX Modus steht im folgendem Tabelle:

1	2	3	4	5	6	7	8	9	Initial channel
0	0	0	0	0	0	0	0	0	0
1	0	0	0	0	0	0	0	0	1
0	1	0	0	0	0	0	0	0	2
1	1	0	0	0	0	0	0	0	3
0	0	1	0	0	0	0	0	0	4
•	•	•	•	•	•	•	•	•	•
•	•	•	•	•	•	•	•	•	•
•	•	•	•	•	•	•	•	•	•
1	1	1	1	1	1	1	1	0	255
0	0	0	0	0	0	0	0	1	256
1	0	0	0	0	0	0	0	1	257
•	•	•	•	•	•	•	•	•	•
•	•	•	•	•	•	•	•	•	•
1	1	1	1	1	1	1	1	1	511

- Schalten Sie das Gerät wieder ab, justieren Sie die Kanalprogrammeinstellung, und schalten Sie dann das Gerät wieder ein.
- Empfang für 0-10V

#### WARNUNG:

- Verbinden Sie dieses Gerät mit der Erde.
- Um Feuers, oder Gefahr einen lebensgefährlichen elektrischen Schlag zu verhindern, sollen Sie das Gerät vor Regen und Feuchtigkeit schützen
- Falls die Sicherung automatisch abgeschnitten wird, überprüfen Sie der entsprechende Kanal zur Entdeckung, ob es irgendeine Störung gibt.
- Um gute Ventilation zu versichern, sollen Sie keine Waren in der Nahe der Öffnungen stapeln.
- Warten Sie mindestens 3 Sekunden beim Einschalten von Ihr Gerät, nachdem Sie es abgestellt haben.